

Nářezový stroj šnekový, nůž 220 mm teflonový

Model	Sap kód	00014113
GMS 220 T	Skupina artiklů	Nářezové stroje



- Typ nože: teflonový
- Průměr nože [mm]: 220
- Tloušťka řezu [mm]: 0 - 14
- Užitečný řez [mm]: 195 x155
- Typ převodu: Šnekový
- Materiál: Hliník
- Ochranný kryt: průhledné plexisklo
- Bezpečnostní prvky: motor s ventilátorem a pojistkou proti přehřátí
kryt ostří z nerezové oceli
transparentní ochrana prstů
- Vhodný uživatel: vhodné pro malé restaurace a občerstvení
- Uložení stolu: Šikmé
- Tlačítko on/off: Ano
- Omezení pro kontinuální práci: doba chodu bez omezení

Sap kód	00014113	Napájení	230 V / 1N - 50 Hz
Šířka netto [mm]	445	Typ nože	teflonový
Hloubka netto [mm]	380	Průměr nože [mm]	220
Výška netto [mm]	370	Tloušťka řezu [mm]	0 - 14
Hmotnost netto [kg]	12.50	Užitečný řez [mm]	195 x155
Příkon elektrický [kW]	0.200		

Technický list

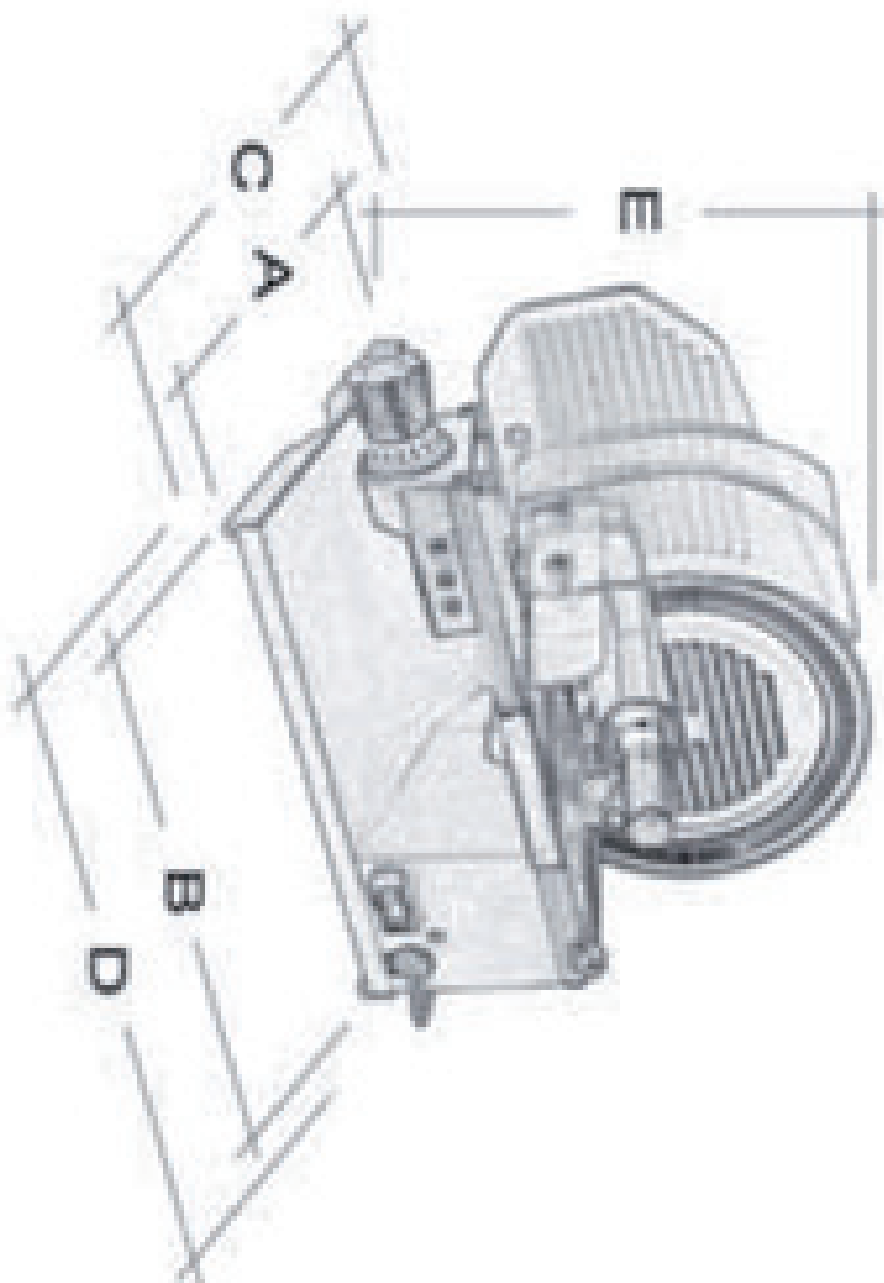
Technický výkres



Nářezový stroj šnekový, nůž 220 mm teflonový

Model	Sap kód	00014113
GMS 220 T	Skupina artiklů	Nářezové stroje

Model	A	B	C	D	E
GMS 220	275	375	380	445	370
GMS 250	275	430	425	525	380
GMS 275 XL	350	490	480	510	400
GMS 300	350	490	480	580	515





Nářezový stroj šnekový, nůž 220 mm teflonový

Model	Sap kód	00014113
GMS 220 T	Skupina artiklů	Nářezové stroje

1. Sap kód:

00014113

2. Šířka netto [mm]:

445

3. Hloubka netto [mm]:

380

4. Výška netto [mm]:

370

5. Hmotnost netto [kg]:

12.50

6. Šířka brutto [mm]:

480

7. Hloubka brutto [mm]:

580

8. Výška brutto [mm]:

460

9. Hmotnost brutto [kg]:

14.50

10. Typ spotřebiče:

Elektrické zařízení

11. Materiál:

Hliník

12. Vnější barva zařízení:

Nerezové

13. Příkon elektrický [kW]:

0.200

14. Napájení:

230 V / 1N - 50 Hz

15. Ochranný kryt:

průhledné plexisklo

16. Bezpečnostní prvky:motor s ventilátorem a pojistkou proti přehřátí
kryt ostří z nerezové oceli
transparentní ochrana prstů**17. Vhodný uživatel:**

vhodné pro malé restaurace a občerstvení

18. Ochrana motoru:

ventilátor a pojistka proti přehřátí

19. Nastavitelné nožičky:

Ano

20. Hlavní vypínač:

Ano

21. Start /stop:

Ano

22. Typ převodu:

Šnekový

23. Typ nože:

teflonový

24. Průměr nože [mm]:

220

25. Užitečný řez [mm]:

195 x155

26. Tlačítko on/off:

Ano

Technický list

Technické parametry



Nářezový stroj šnekový, nůž 220 mm teflonový

Model	Sap kód	00014113
GMS 220 T	Skupina artiklů	Nářezové stroje

27. Omezení pro kontinuální práci:

doba chodu bez omezení

28. Odnímatelný pohyblivý stůl:

Ano

29. Anti-adhezní úprava nože:

Ano

30. Uložení stolu:

Šikmé

31. Materiál krytu ostří:

Nerez

32. Brusné zařízení:

Přídavné v ceně

33. Tvrdost nože:

58-59 HRC

34. Tloušťka řezu [mm]:

0 - 14